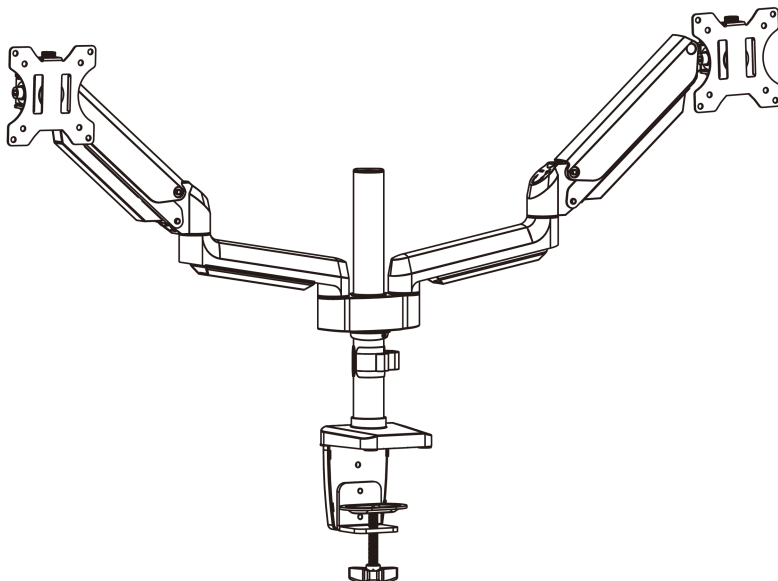


# Summit

Modell  
**MSE04**



**MSE04**



75x75/100x100



## **Gasdruck Monitor Tischhalterung Twin Extend**

Importeur: Erwin Weiß GmbH, Glashüttenweg 42, D-93437 Furth im Wald  
[info@lev-weiss.com](mailto:info@lev-weiss.com)

## WICHTIGE SICHERHEITSHINWEISE

- Verwenden Sie dieses Produkt nicht für Zwecke, die nicht ausdrücklich in diesem Handbuch angegeben sind. Überschreiten Sie nicht die Gewichtskapazität. Wir haften nicht für Schäden oder Verletzungen, die durch unsachgemäße/falsche Montage oder unsachgemäße Verwendung verursacht werden.
- Dieses Produkt enthält eine Hochdruckgasfeder, setzen Sie diese keinem Feuer oder schweren Erschütterungen aus. Versuchen Sie nicht diese zu zerlegen oder anderweitig einzusetzen, schwerste Verletzungen wären die Folge!
- Der Schreibtisch muss das Dreifache der Gesamtgewichtes (Halterung, Monitor und Gewicht des gesamten Zubehörs) sicher tragen können.
- Dieses Produkt enthält Kleinteile die Erstickungsgefahr beim Verschlucken hervorrufen können. Diese Teile von Kindern fernhalten!
- Verwenden Sie nur die mitgelieferten Schrauben und ziehen Sie diese fest, aber nicht zu fest, an.
- Verwenden Sie das Produkt nur in Innenräumen.
- Prüfen Sie die Klemmbefestigung regelmäßig auf Sicherheit und Stabilität.

## GEWICHTSBESCHRÄNKUNG



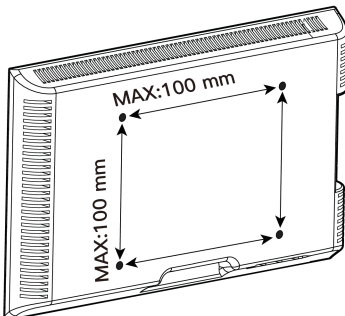
Ist Ihr Monitor schwerer  
so ist diese Halterung  
nicht dafür geeignet!



### ACHTUNG

Überschreiten Sie **NICHT** das angegebene Maximalgewicht von 8kg je Monitor. Diese Halterung ist nur zur Verwendung bis zu einem Gewicht von 8kg je Monitor vorgesehen. Die Verwendung mit Produkten die schwerer als das angegebenen Maximalgewicht sind, kann zum Ausfall der Halterung und ihres Zubehörs führen und mögliche Schäden und/oder Verletzungen verursachen.

## Überprüfen Sie die VESA Lochabstände Ihres Monitors vor der Montage!



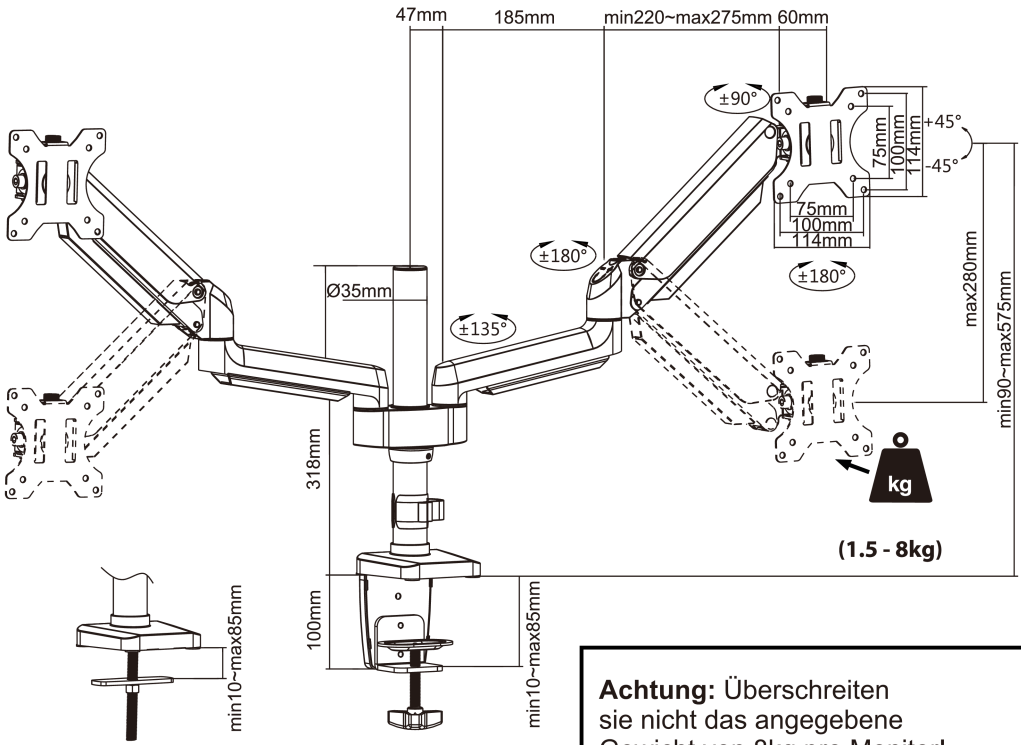
### INFO

Diese Halterung ist nur für Monitore mit einem VESA Lochabstand von 75 bzw. 100mm geeignet.

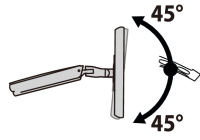
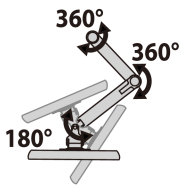
Sollte Ihr Monitor keine Befestigungslöcher besitzen so ist eine Montage dieser Halterung nicht möglich!

Wenn Ihr Monitor einen VESA Lochabstand größer als 100x100mm oder kleiner als 75x75mm aufweist kann dieser nicht montiert werden!

# Features und technische Daten



**Achtung:** Überschreiten sie nicht das angegebene Gewicht von 8kg pro Monitor! Beschädigungen oder Verletzungen wären die Folge!



# Teileliste

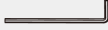
## Benötigtes Werkzeug



Q(x1) 4mm  
Inbusschlüssel



R(x1) 6mm  
Inbusschlüssel



S(x1) 3mm  
Inbusschlüssel

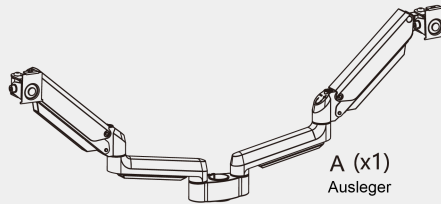


M(x1) 5mm  
Inbusschlüssel



Schraubenzieher  
(nicht im Lieferumfang)

## Einzelteile



A (x1)  
Ausleger



B (x1)  
Standrohr



C (x1)  
Sockel



D (x2)  
Montageplatte



E (x1)  
Befestigungsklammer



F (x1)  
Kabel Clip



G (x1)  
Kabel Clip



H (x1)  
Lange Schraube



I (x1)  
Befestigungs-  
platte



J (x1)  
Grund-  
platte



K (x1)  
Drehknopf



L (x2)  
Sicherheits-  
schraube



M (x2)  
Schrauben



N (x3)  
Schrauben



O (x3)  
Schrauben



P(x4)  
GummifüÙe

## Zubehör



M4x12mm (x4)  
M-A  
Schrauben



M4x16mm (x4)  
M-B  
Schrauben



M6x12mm (x4)  
M-C  
Schrauben



M6x16mm (x4)  
M-D  
Schrauben



D5 (x4)  
M-E  
Unterleg-  
scheiben

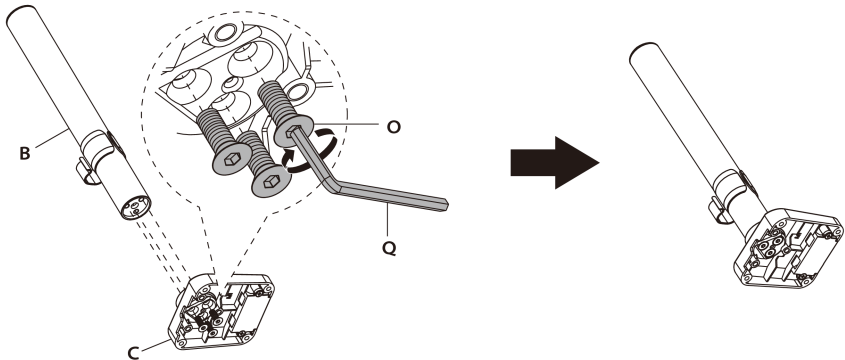


M-F (x4)  
M-F  
Abstands-  
halter

X2

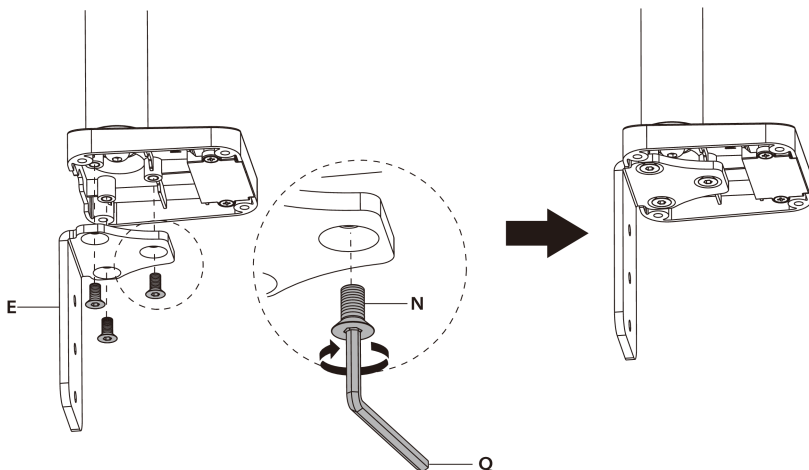
## Schritt 1: Standrohr an Sockel montieren

Verbinden Sie Standrohr (B) und Sockel (C) der Monitorhalterung mit den Schrauben (O). Benutzen Sie dazu den 4mm Inbusschlüssel (Q).

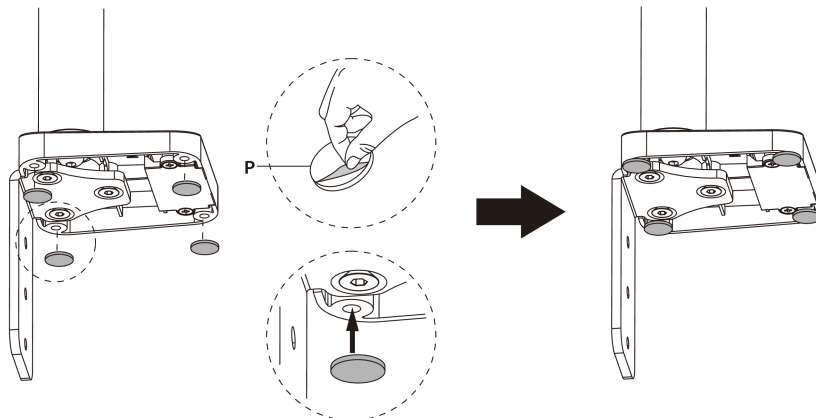


## Schritt 2a: Befestigung mit Klemmhalterung

Montieren Sie die Befestigungsklammer (E) mit den Schrauben (N) an den Sockel. Benutzen Sie dazu den 4mm Inbusschlüssel (Q).

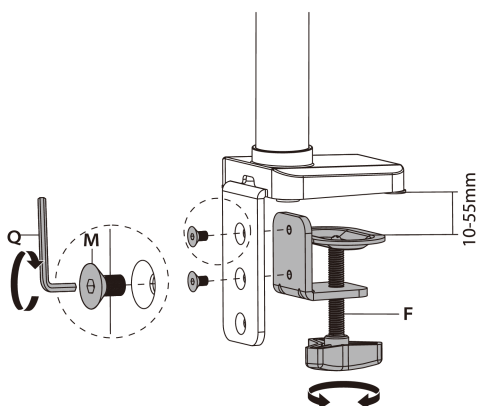


Kleben Sie die GummifüÙe (P) an die Unterseite des Sockels um ein Verkratzen des Tisches zu verhindern.



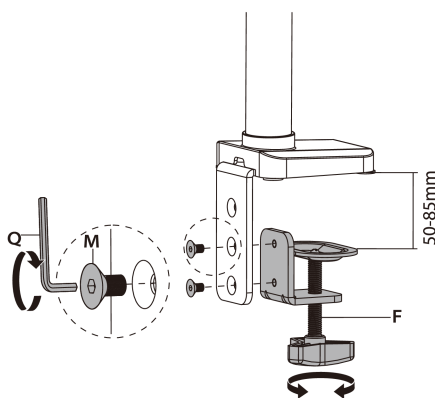
#### Montage an Tischen mit 10-55mm

Montieren Sie die Befestigungsklammer (F) mit den Schrauben (M) an den oberen zwei Befestigungslöchern. Benutzen Sie dazu den 4mm Inbusschlüssel (Q). Diese Einstellung ist geeignet für Tische mit einer Dicke von 10-55mm.

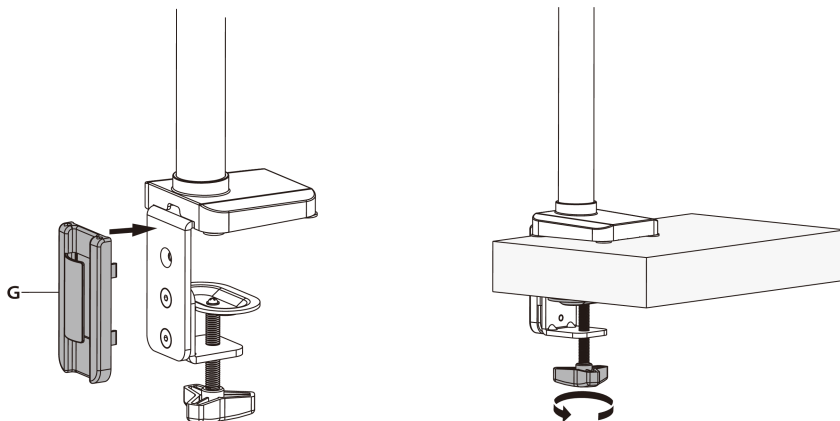


#### Montage an Tischen mit 50-85mm

Montieren Sie die Befestigungsklammer (F) mit den Schrauben (M) an den unteren zwei Befestigungslöchern. Benutzen Sie dazu den 4mm Inbusschlüssel (Q). Diese Einstellung ist geeignet für Tische mit einer Dicke von 50-85mm.



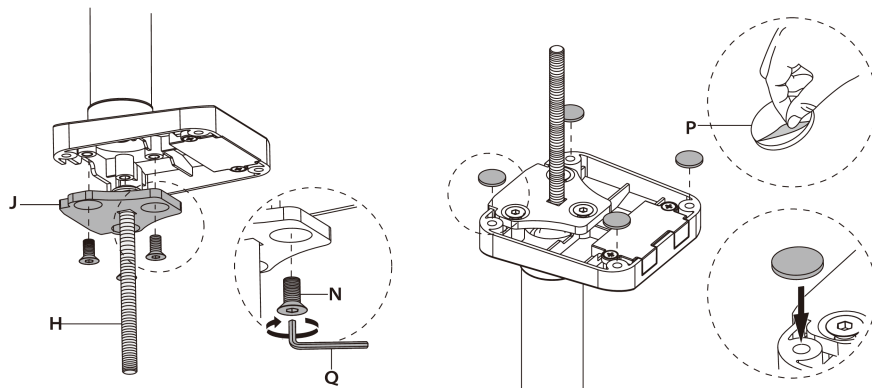
Befestigen Sie den Kabel Clip (G) an der Rückseite der Befestigungsklammer.  
Klemmen Sie die Halterung am Tisch mit Hilfe des Drehknopfes fest.



## Schritt 2b: Feste Montage

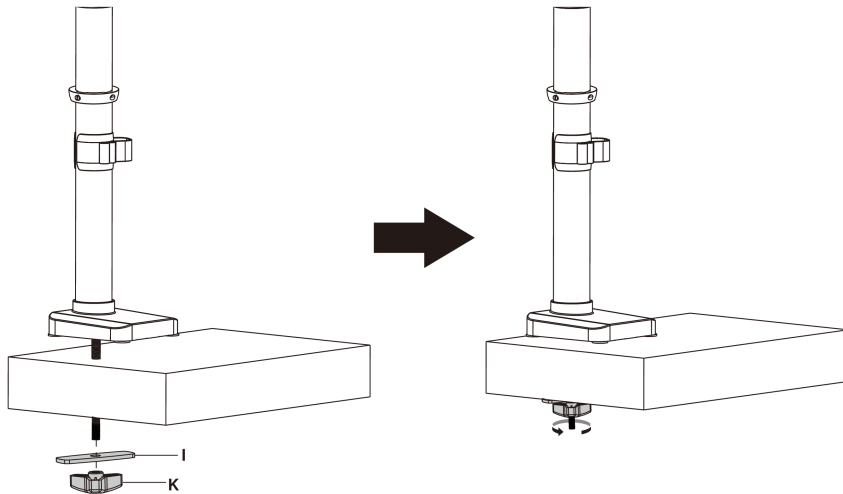
Bohrung (10-20mm Durchmesser)  
durch die Tischplatte wird benötigt!

Schieben Sie die Lange Schraube (H) von oben durch die Grundplatte (J) und montieren Sie die Grundplatte mit den Schrauben (N) an der Unterseite des Sockels. Nutzen Sie dazu den 4mm Inbusschlüssel (P). Kleben Sie die GummifüÙe (P) an die Unterseite des Sockels.



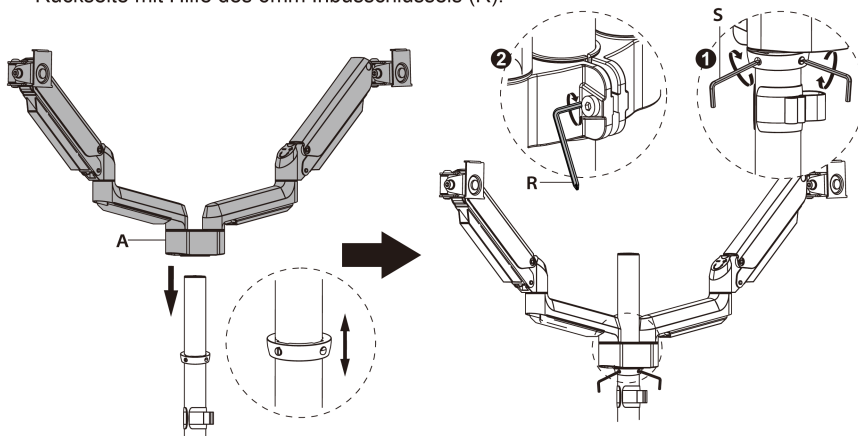
Für die feste Montage benötigen Sie eine Bohrung durch die Montagefläche. Positionieren Sie hierfür die Halterung an der gewünschten Stelle und markieren Sie die Position der Bohrung. Bohren Sie ein Loch mit einem Durchmesser von 10-20mm an der markierten Position durch die Montagefläche.

Positionieren Sie die Halterung nun so, dass Sie die Schraube durch das Loch führen können, und befestigen Sie die Halterung mit Hilfe der Befestigungsplatte (I) und des Drehknopfes (K).



## Schritt 3: Montage des Auslegers

1. Positionieren Sie den Befestigungsring am Standrohr in der gewünschten Höhe und fixieren Sie diesen mit Hilfe des 3mm Inbusschlüssels (S)
2. Schieben Sie den Ausleger (A) über das Standrohr und fixieren Sie diesen an der Rückseite mit Hilfe des 6mm Inbusschlüssels (R).



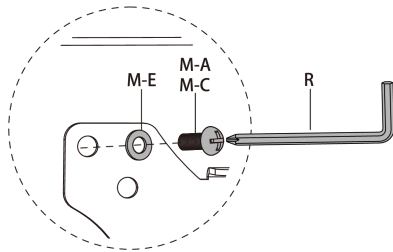
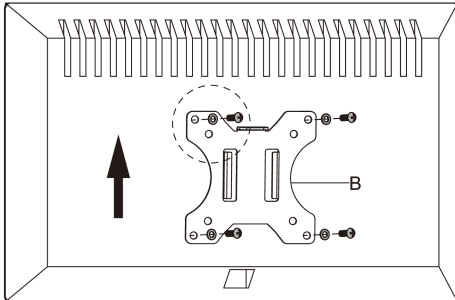


# Schritt 4: Montage der Monitore

## Bei Monitoren mit flacher Rückseite



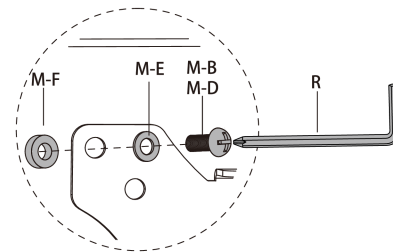
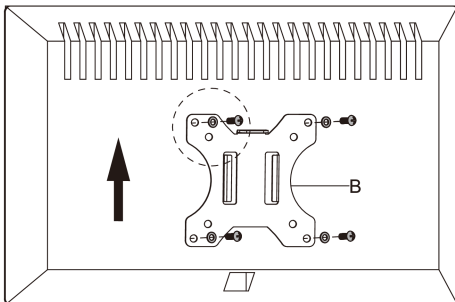
Montieren Sie die Montageplatte (D) an der Rückseite des Monitors mit den Schrauben (M-A) oder (M-C) und den Unterlegscheiben (M-E). Schrauben Sie vorsichtig, um bei zu langen Schrauben den Monitor nicht zu beschädigen!



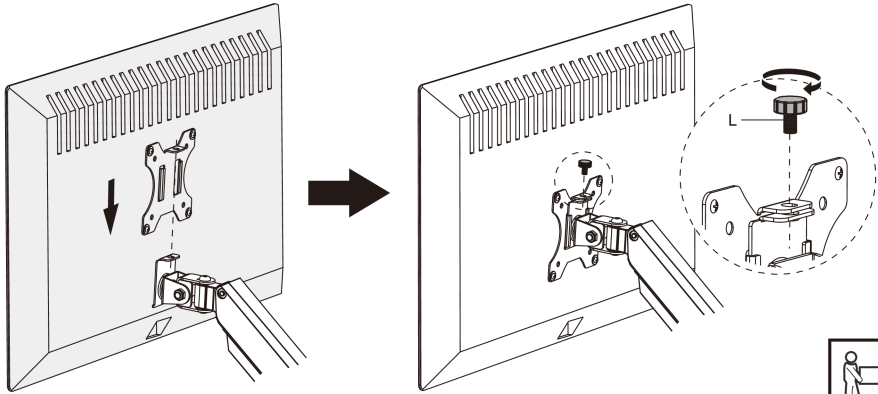
## Bei Monitoren mit gebogener Rückseite



Montieren Sie die Montageplatte (D) an der Rückseite des Monitors mit den Schrauben (M-A) oder (M-C) und den Unterlegscheiben (M-E). Verwenden Sie zusätzlich die Abstandshalter (M-F) um die Biegung der Rückseite auszugleichen. Schrauben Sie vorsichtig um bei zu langen Schrauben den Monitor nicht zu beschädigen!



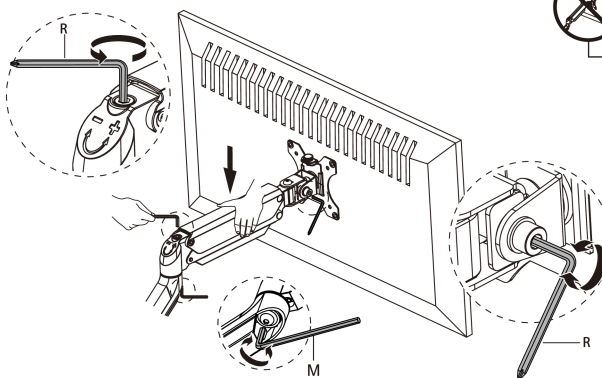
Schieben Sie den Monitor auf den Kopf des Auslegers und montieren Sie die Sicherungsschraube (L). Stellen Sie sicher das die Sicherungsschraube montiert ist bevor Sie den Monitor drehen!



## Schritt 5: Gasdruckfeder einstellen

Die Einstellung der Gasdruckfeder erfolgt mit dem 6mm Inbusschlüssel (R). Drehen im Uhrzeigersinn (-) reduziert die Kraft, drehen gegen den Uhrzeigersinn (+) erhöht die Kraft der Gasdruckfeder. Die Kraft muss so eingestellt werden, dass der Monitor an seiner Position verharret ohne sich nach oben oder unten zu bewegen.

Stellen Sie sicher das sich der Ausleger in horizontaler Position befindet, bevor Sie mit dem Einstellen beginnen. Ansonsten ist die Einstellung schwierig, und Monitor oder Halterung könnten beschädigt werden.

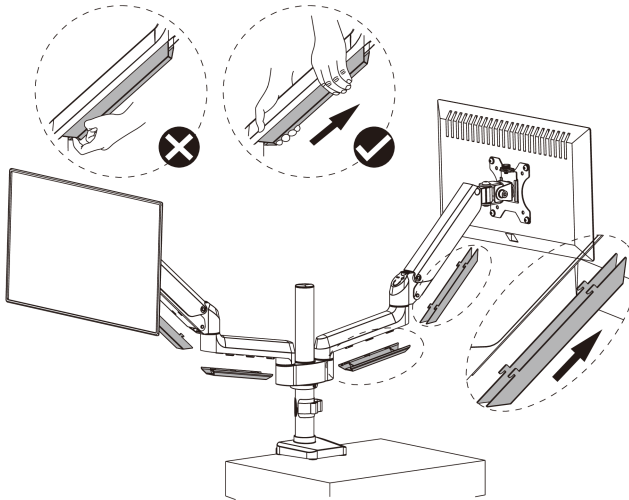


Benutzen Sie den Inbusschlüssel (M) um die Gelenke einzustellen, falls diese zu leicht- bzw. zu schwergängig sind. Wir empfehlen diese Einstellung nicht ständig zu ändern, da dadurch die Gelenke beschädigt werden könnten.

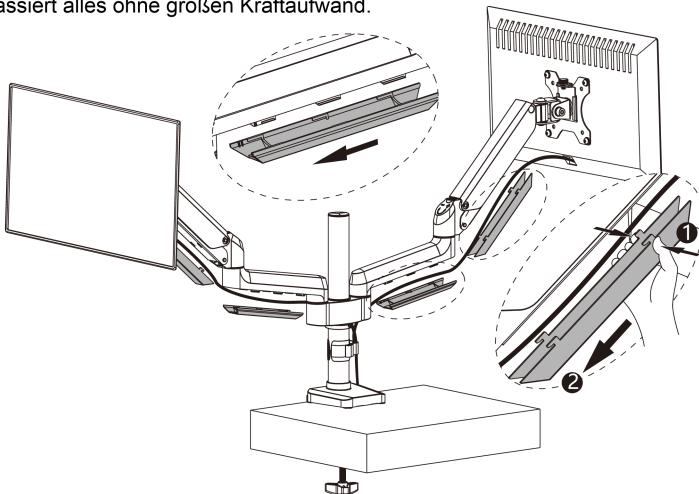
Prüfen Sie die Einstellung der Schraube für die Neigung des Monitors, falls diese zu leicht- bzw. zu schwergängig ist. Nutzen Sie hierzu den Inbusschlüssel (R).

## Schritt 6: Kabelverlegung

Schieben Sie die Kabelabdeckungen nach oben um diese vom Ausleger entfernen zu können. Dies gilt für den oberen und unteren Teil des Auslegers. Dies geschieht ohne großen Kraftaufwand.



Nach Verlegung der Kabel montieren Sie die Abdeckungen wieder an den Ausleger. Beim unteren Teil des Auslegers schieben Sie die Abdeckung einfach nach unten. Beim oberen Teil des Auslegers drücken Sie die beiden Seiten der Abdeckung leicht zusammen bevor Sie diese auf den Ausleger aufsetzen und nach unten schieben. Dies passiert alles ohne großen Kraftaufwand.



## Schritt 7: Einstellung der Halterung

Stellen Sie die Halterung Ihren Wünschen entsprechend ein und bewahren Sie die Inbusschüssel für spätere Einstellarbeiten in den Aufbewahrungsschlitzen an der Rückseite der Klemmhalterung auf.

