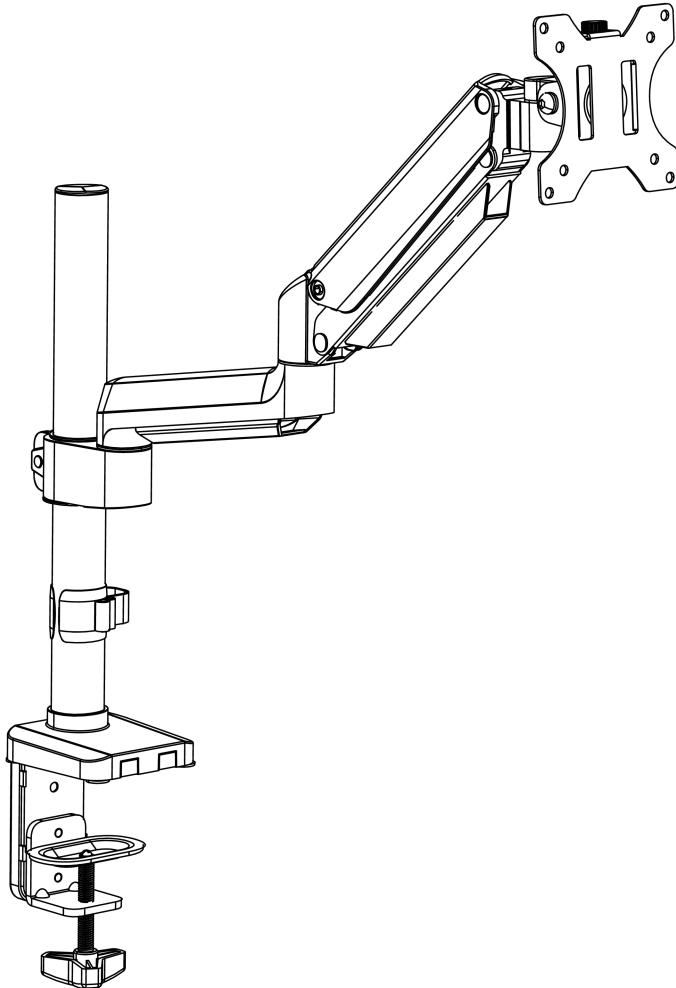


# Summit

Modell **MSE03**

DIGITAL



## Gasdruck Monitor Tischhalterung Single Extend

Importeur: Erwin Weiß GmbH, Glashüttenweg 42, D-93437 Furth im Wald  
info@iev-weiss.com

## WICHTIGE SICHERHEITSHINWEISE

- Verwenden Sie dieses Produkt nicht für Zwecke, die nicht ausdrücklich in diesem Handbuch angegeben sind. Überschreiten Sie nicht die Gewichtskapazität. Wir haften nicht für Schäden oder Verletzungen, die durch unsachgemäße/falsche Montage oder unsachgemäße Verwendung verursacht werden.
- Dieses Produkt enthält eine Hochdruckgasfeder, setzen Sie diese keinem Feuer oder schweren Erschütterungen aus. Versuchen Sie nicht diese zu zerlegen oder anderweitig einzusetzen, schwerste Verletzungen wären die Folge!
- Der Schreibtisch muss das Dreifache der Gesamtgewichtes (Halterung, Monitor und Gewicht des gesamten Zubehörs) sicher tragen können.
- Dieses Produkt enthält Kleinteile die Erstickungsgefahr beim Verschlucken hervorrufen können. Diese Teile von Kindern fernhalten!
- Verwenden Sie nur die mitgelieferten Schrauben und ziehen Sie diese fest, aber nicht zu fest, an.
- Verwenden Sie das Produkt nur in Innenräumen.
- Prüfen Sie die Klemmbefestigung regelmäßig auf Sicherheit und Stabilität.

## GEWICHTSBESCHRÄNKUNG



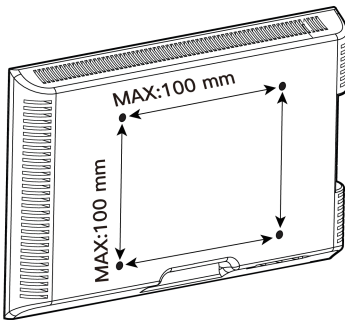
Ist Ihr Monitor schwerer  
so ist diese Halterung  
nicht dafür geeignet!



## ACHTUNG

Überschreiten Sie **NICHT** das angegebene Maximalgewicht von 8kg. Dieses Montagesystem ist nur zur Verwendung bis zu einem Gewicht von 8kg vorgesehen. Die Verwendung mit Produkten die schwerer als das angegebenen Maximalgewicht sind, kann zum Ausfall der Halterung und ihres Zubehörs führen und mögliche Schäden und / oder Verletzungen verursachen.

## Überprüfen Sie die VESA Lochabstände Ihres Monitors vor der Montage!



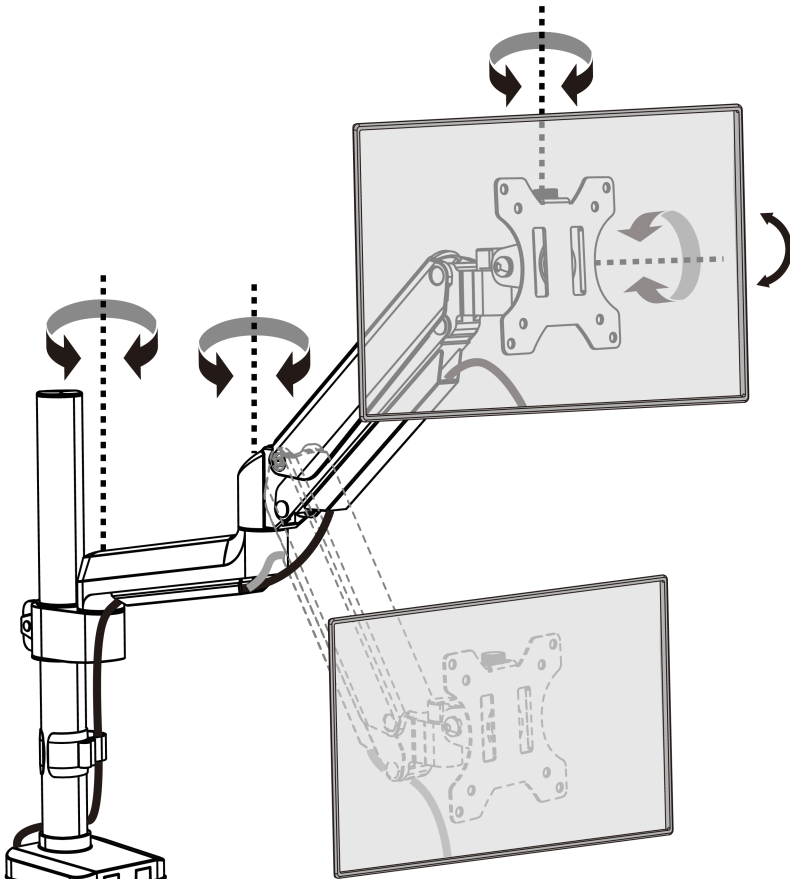
### INFO

Diese Halterung ist nur für Monitore mit einem VESA Lochabstand von 75 bzw. 100mm geeignet.

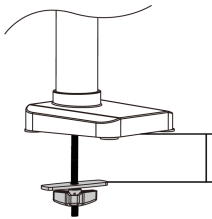
Sollte Ihr Monitor keine Befestigungslöcher besitzen so ist eine Montage dieser Halterung nicht möglich!

Wenn Ihr Monitor einen VESA Lochabstand größer als 100x100mm oder kleiner als 75x75mm aufweist kann dieser nicht montiert werden!

# Produkt Features



Klemmbefestigung



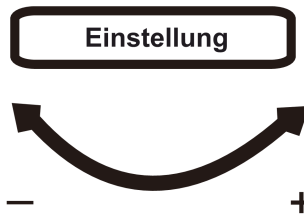
Feste Verschraubung  
(Tischplatte muss durchbohrt werden!)

# Die Einstellung der Gasdruckfeder darf erst nach der Montage von Halterung und Monitor erfolgen!



Stellen Sie die Gasdruckfeder nicht ohne montierten Monitor ein!

1. Stellen Sie sicher das der Monitor fest montiert wurde
2. Ermitteln Sie das Gewicht Ihres Monitors anhand der Bedienungsanleitung.
3. Stellen Sie sicher, dass das Gewicht des Monitors inkl. Zubehör 8kg nicht überschreitet!



Drehen Sie im Uhrzeigersinn, um die Spannung zu verringern (Arm trägt weniger Gewicht)

Drehen Sie gegen den Uhrzeigersinn, um die Spannung zu erhöhen (Arm trägt mehr Gewicht)

## Achtung



## Benötigtes Werkzeug (nicht im Lieferumfang enthalten)



Schraubenzieher

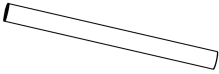


Bohrmaschine  
(Nur bei fester Montage)



Holzbohrer  
(Nur bei fester Montage)  
10–20mm (0.4 in.–0.8 in.)

## Teile für den 1. Schritt der Montage



Standrohr  
01 (x1)



Socket  
02 (x1)



Befestigungsklammer  
03 (x3)



04 (x1)



GummifüÙe  
05 (x4)



Drehknopf  
06 (x1)



Kabelabdeckung  
07 (x1)



Grundplatte  
08 (x1)



Ankerschraube  
09 (x1)



Befestigungsplatte  
10 (x1)



Kabel Clip  
11 (x1)



Schrauben  
M6x10mm  
A (x2)



Schrauben  
M6x12mm  
B (x3)

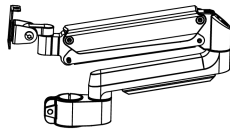


Schrauben  
M6x20mm  
C (x3)



5/32 in.(4mm)  
Kleiner Inbusschlüssel  
D (x1)

## Teile für den 2. Schritt der Montage



Ausleger  
12 (x1)



15/64 in.(6mm)  
Großer Inbusschlüssel  
E (x1)

## Teile für den 3. Schritt der Montage



Schrauben  
M4x12mm  
M-A (x4)



Schrauben  
M4x30mm  
M-B (x4)



Unterlegscheiben  
M-C (x4)



Abstandshalter  
M-D (x4)



Montageplatte  
13 (x1)



Schraube  
F (x1)

## Teile für den 4. Schritt der Montage



15/64 in.(6mm)  
Großer Inbusschlüssel  
E (x1)

## Teile für den 5. Schritt der Montage



5/32 in.(4mm)  
Kleiner Inbusschlüssel  
D (x1)

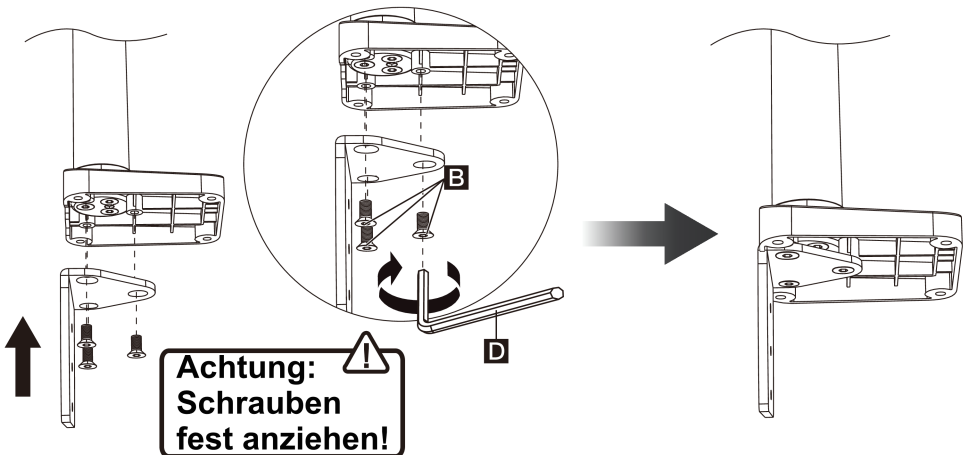
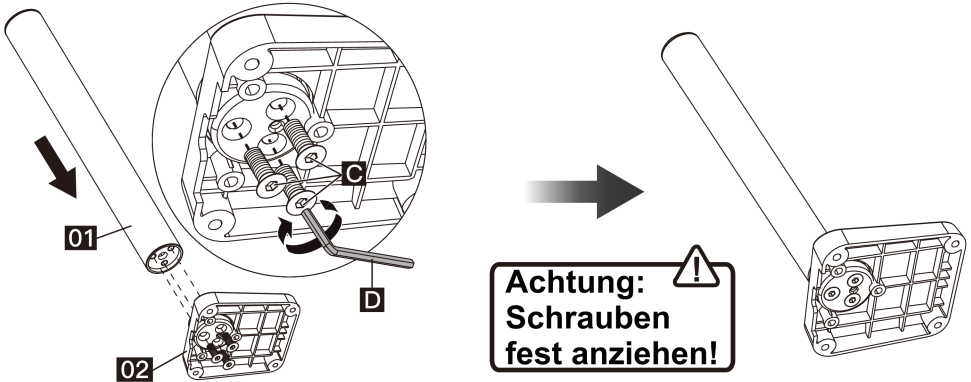
## Teile für den 7. Schritt der Montage

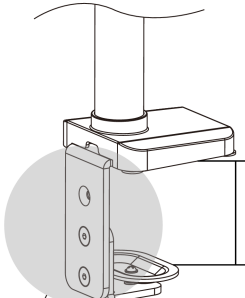
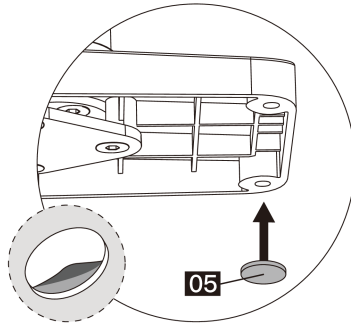
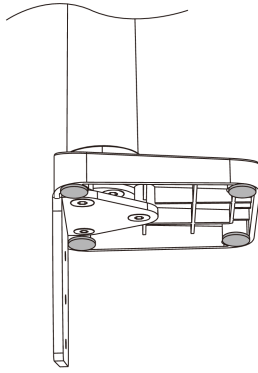


Kabelabdeckung  
14 (x1)

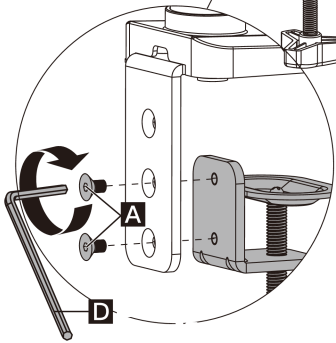
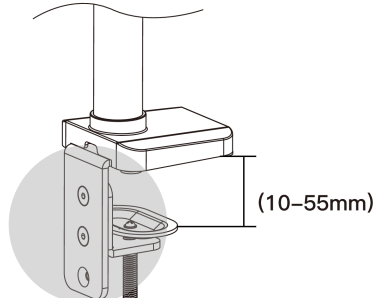
# 1. Montage Standrohr

## A. Klemmbefestigung

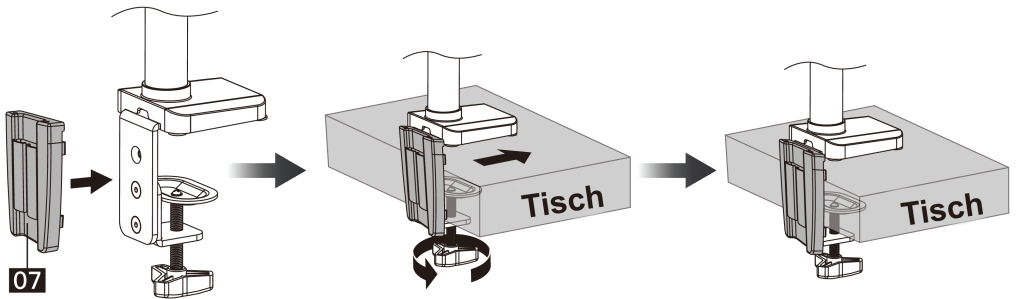
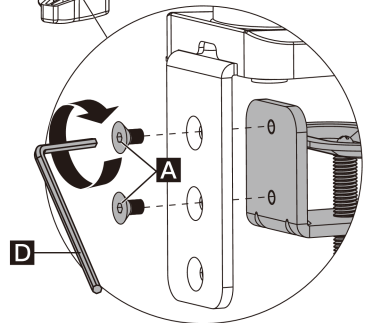




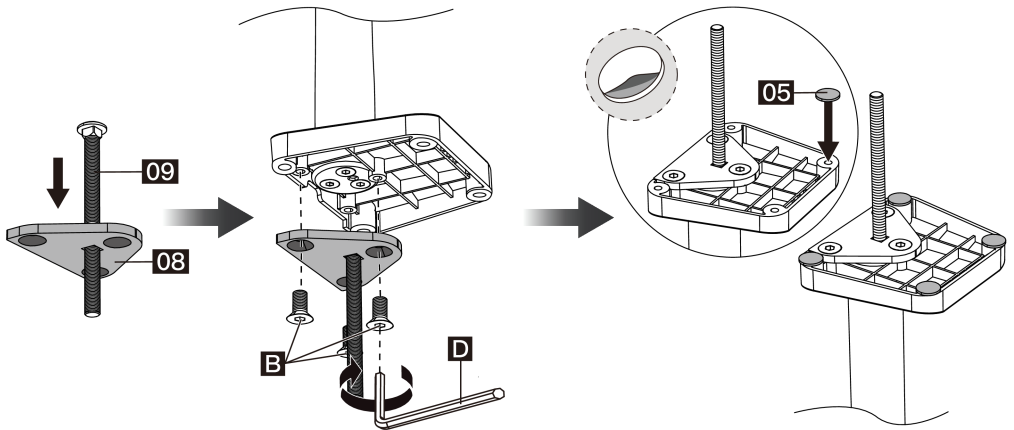
OR



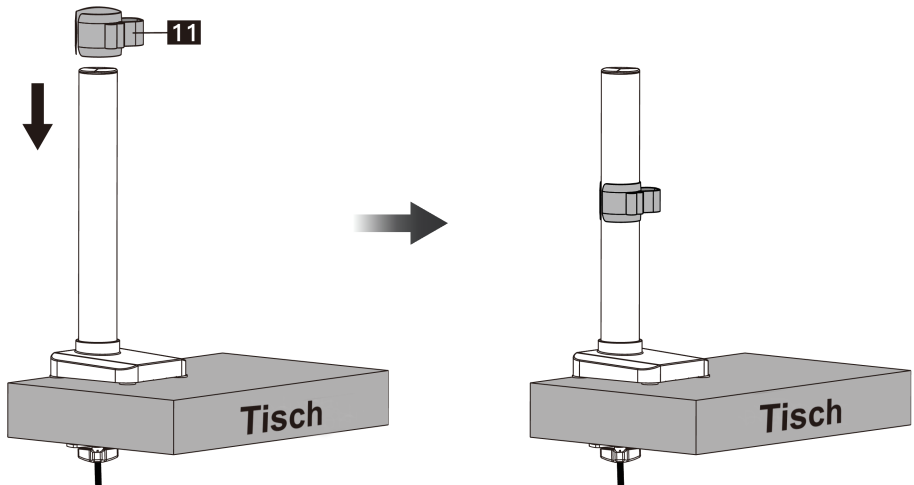
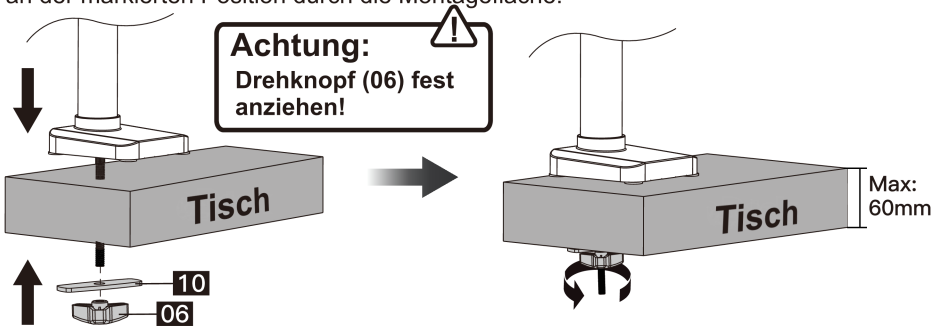
**Achtung:**   
**Schrauben  
fest anziehen!**



## B. Feste Montage

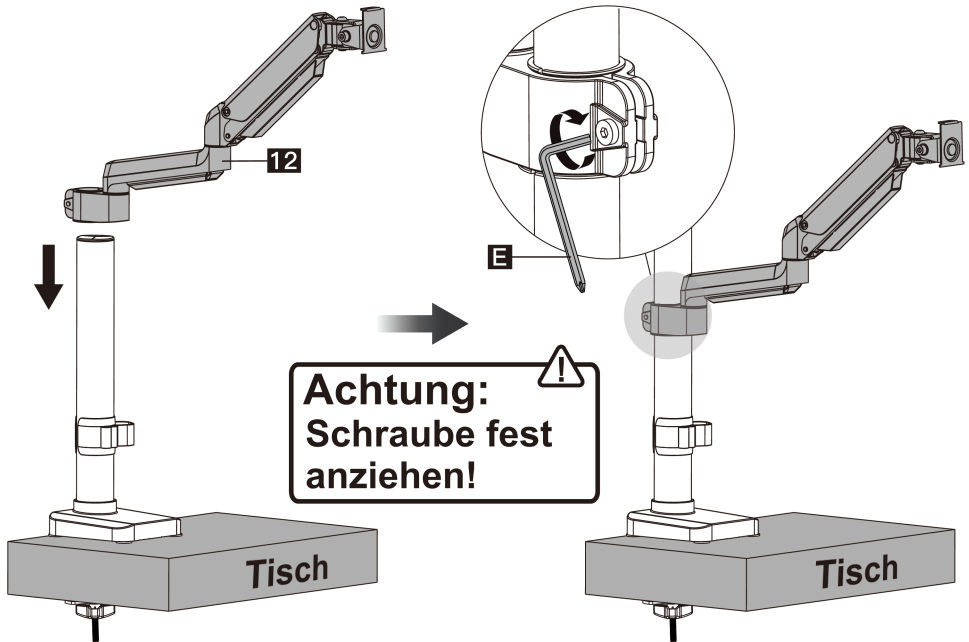


Für die feste Montage benötigen Sie eine Bohrung durch die Montagefläche. Positionieren Sie hierfür die Halterung an der gewünschten Stelle und markieren Sie die Position der Bohrung. Bohren Sie ein Loch mit einem Durchmesser von 10-20mm an der markierten Position durch die Montagefläche.



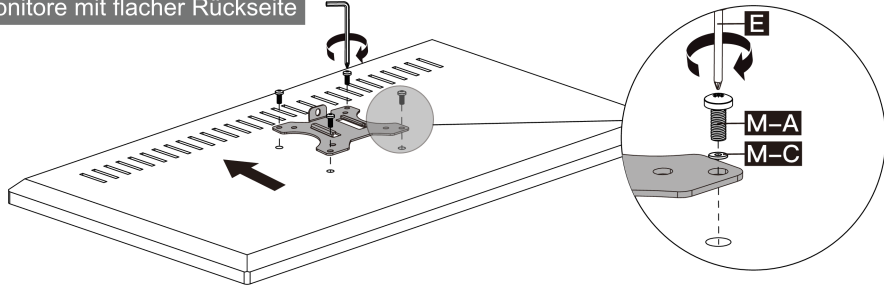


## 2. Montage des Auslegers

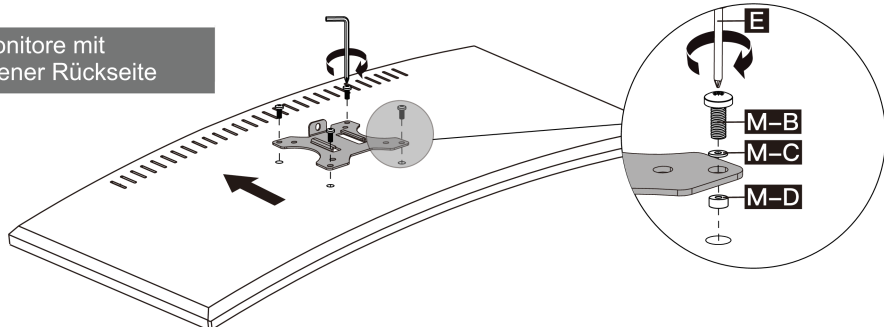


## 3. Montage des Monitors

Für Monitore mit flacher Rückseite



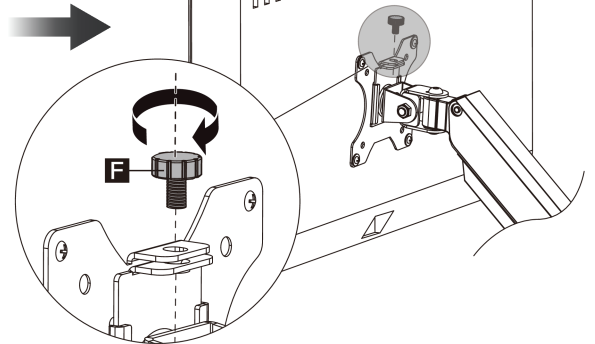
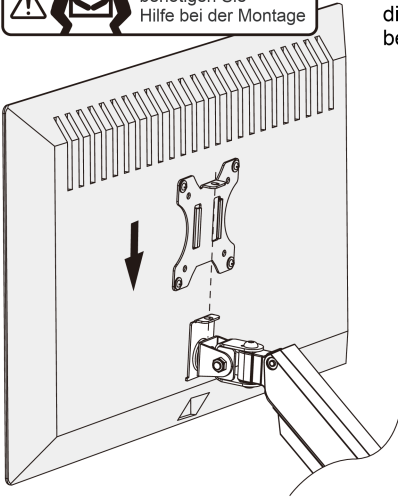
Für Monitore mit gebogener Rückseite



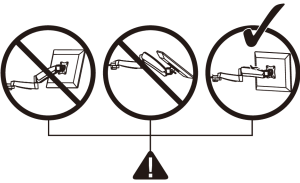


Möglicherweise benötigen Sie Hilfe bei der Montage

Schieben Sie den Monitor auf den Kopf des Auslegers und montieren Sie die Schraube (F). Stellen Sie sicher das die Sicherungsschraube montiert ist bevor Sie den Monitor drehen!

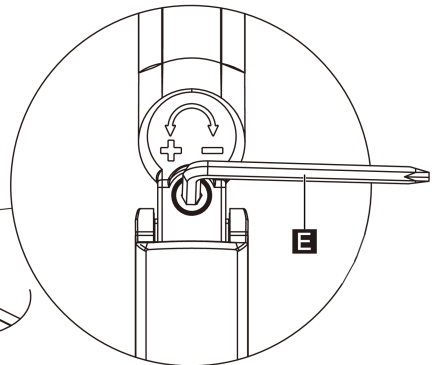
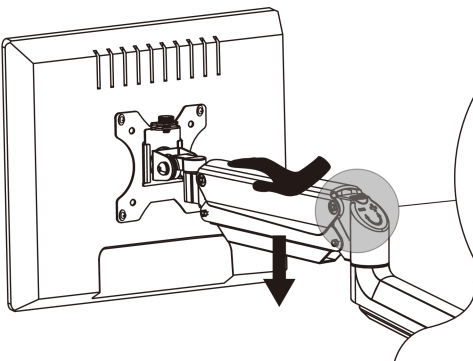


## 4. Einstellung der Gasdruckfeder

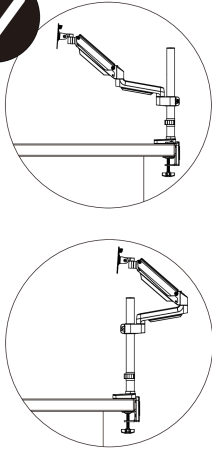


Stellen Sie sicher, dass sich der Arm während der Einstellung in horizontaler Position befindet. Andernfalls ist die Einstellung sehr schwierig, und Monitor oder Halterung könnten beschädigt werden.

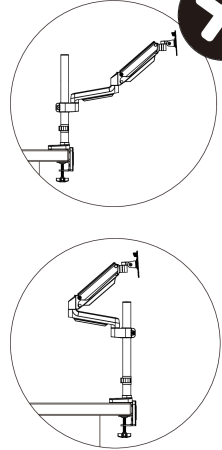
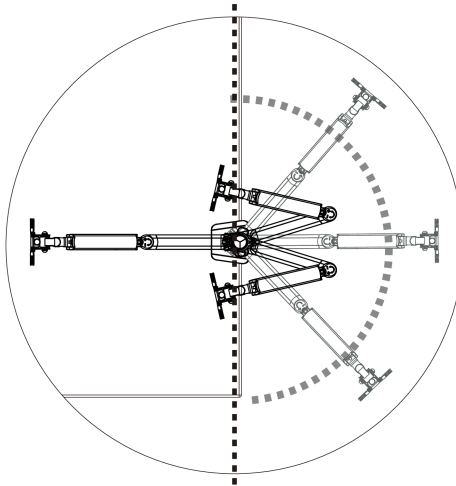
1. Verharrt der Monitor auf der eingestellten Höhe ist keine Einstellung notwendig.
2. Steigt der Monitor nach oben drücken Sie ihn nach unten in eine horizontale Position des Arms und drehen Sie mit dem großen Inbusschlüssel die Einstellschraube im Uhrzeigersinn (- Richtung) so lange, bis der Monitor in seiner aktuellen Höhe selbstständig verharrt.
3. Fällt der Monitor nach unten heben Sie ihn nach oben in eine horizontale Position des Arms und drehen Sie mit dem großen Inbusschlüssel die Einstellschraube gegen den Uhrzeigersinn (+ Richtung) so lange, bis der Monitor in seiner aktuellen Höhe selbstständig verharrt.



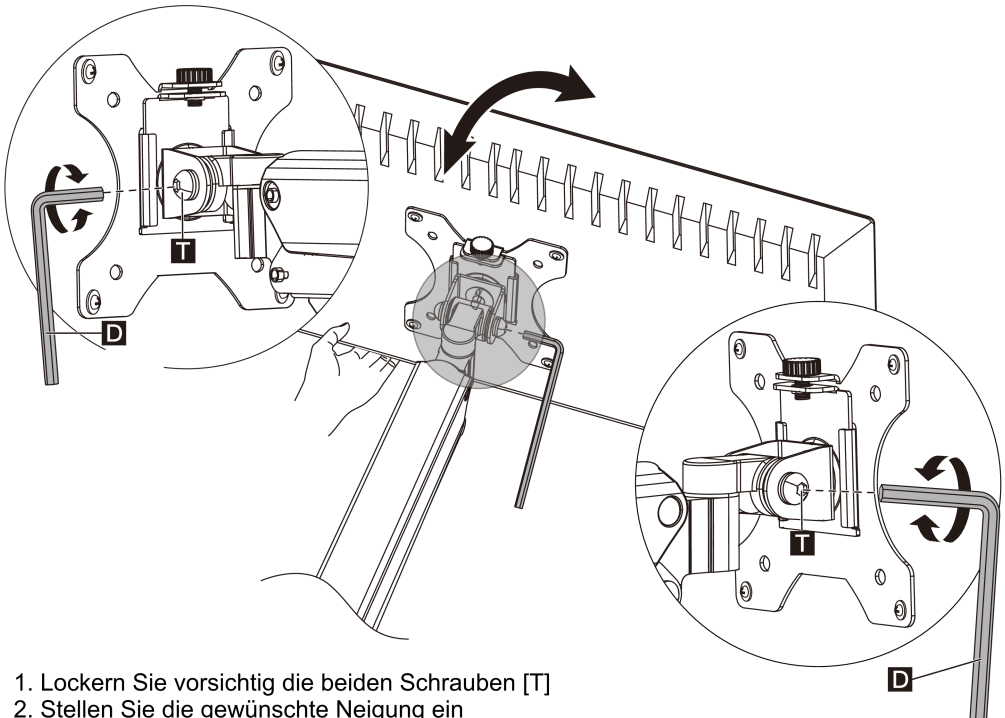
## Richtige Ausrichtung



## Falsche Ausrichtung

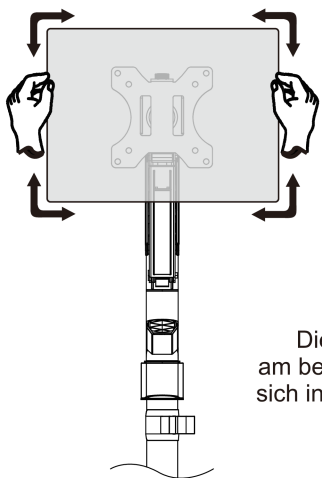


## 5. Einstellung der Neigung



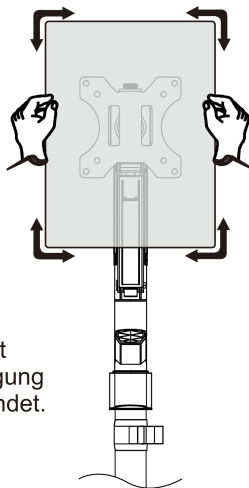
1. Lockern Sie vorsichtig die beiden Schrauben [T]
2. Stellen Sie die gewünschte Neigung ein
3. Ziehen Sie beide Schrauben [T] fest um die Position des Monitors zu fixieren

## 6. Einstellung der Drehung

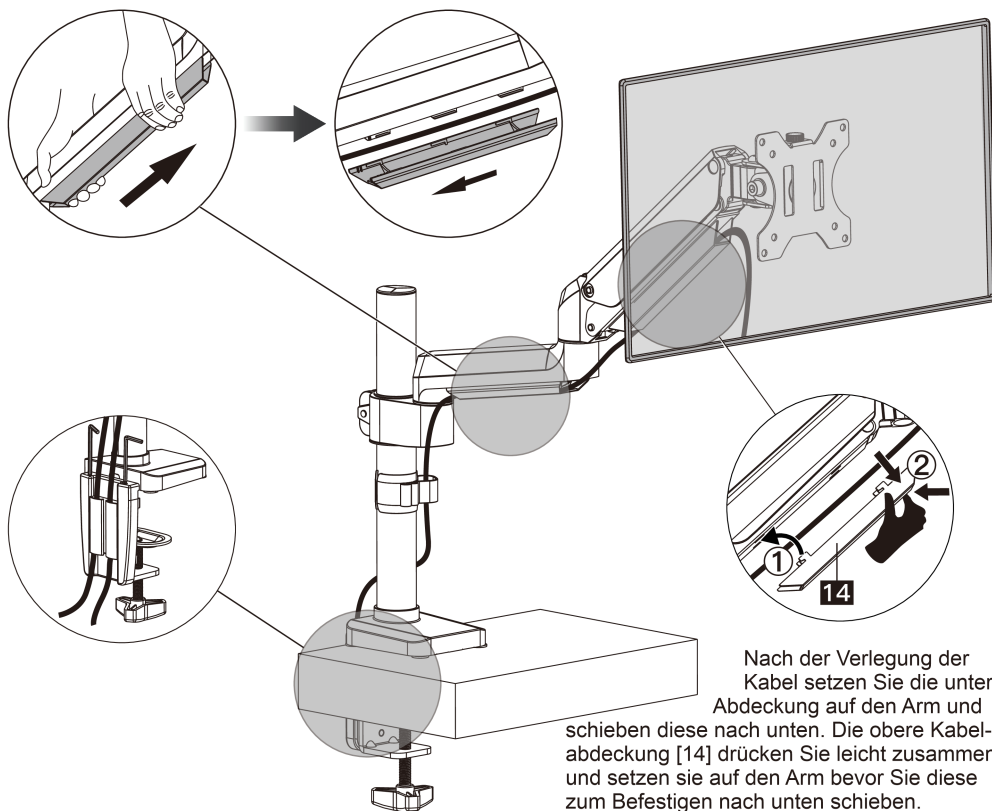


**360°  
Drehung**

Diese Einstellmöglichkeit funktioniert am besten mit Monitoren deren Befestigung sich in der Mitte des Schwerpunkts befindet.



## 7. Verlegung der Kabel entlang des Auslegers



Nach der Verlegung der Kabel setzen Sie die untere Abdeckung auf den Arm und schieben diese nach unten. Die obere Kabelabdeckung [14] drücken Sie leicht zusammen und setzen sie auf den Arm bevor Sie diese zum Befestigen nach unten schieben.