

#### WICHTIGE SICHERHEITSHINWEISE:

- Verwenden Sie dieses Produkt nicht für Zwecke, die nicht ausdrücklich in diesem Handbuch angegeben sind. Überschreiten Sie nicht die Gewichtskapazität. Wir haften nicht für Schäden oder Verletzungen, die durch unsachgemäße/falsche Montage oder unsachgemäße Verwendung verursacht werden.
- Dieses Produkt enthält eine Hochdruckgasfeder, setzen Sie diese keinem Feuer oder schweren Erschütterungen aus. Versuchen Sie nicht diese zu zerlegen oder anderweitig einzusetzen, schwerste Verletzungen wären die Folge!
- Der Schreibtisch muss das Dreifache der Gesamtgewichtes (Halterung, Monitor und Gewicht des gesamten Zubehörs) sicher tragen können.
- Dieses Produkt enthält Kleinteile die Erstickungsgefahr beim Verschlucken hervorrufen können. Diese Teile von Kindern fernhalten!
- Verwenden Sie nur die mitgelieferten Schrauben und ziehen Sie diese fest, aber nicht zu fest, an!
- Verwenden Sie das Produkt nur in Innenräumen.
- Prüfen Sie die Klemmbefestigung regelmäßig auf Sicherheit und Stabilität.
- Die Halterung ist nur für Monitore mit VESA 75x75mm bzw. 100x100mm geeignet.

#### MONTAGEANLEITUNG:

##### 1a(1-3) Montage mit Klemmbefestigung

- Folgen Sie den angezeigten Montageschritten und ziehen Sie die Schrauben fest an.

##### 1b(1-2) Feste Montage

- Folgen Sie den angezeigten Montageschritten und ziehen Sie die Schrauben fest an.  
(Die Bohrung durch die Montageplatte muss einen Durchmesser von 10-20mm aufweisen)

#### 2. Montieren Sie den Monitor

- Nutzen Sie hierzu die mitgelieferten Schrauben und Unterlegscheiben.

#### 3. Einstellung der Gasdruckfeder

- Die Einstellung der Gasdruckfeder darf erst nach der Montage von Halterung und Monitor erfolgen!
- Stellen Sie sicher, dass der Monitor fest montiert wurde
- Ermitteln Sie das Gewicht Ihres Monitors anhand der Bedienungsanleitung.
- Stellen Sie sicher, dass das Gewicht des Monitors inkl. Zubehör 6,5kg nicht überschreitet!
- Stellen Sie sicher, dass sich der Ausleger während der Einstellung in horizontaler Position befindet. Andernfalls ist die Einstellung schwierig, und der Monitor kann beschädigt werden.
- Verharrt der Monitor auf der eingestellten Höhe, ist keine Einstellung notwendig.
- Steigt der Monitor nach oben, drücken Sie ihn nach unten in eine horizontale Position des Arms und drehen Sie mit dem großen Inbusschlüssen die Einstellschraube im Uhrzeigersinn (- Richtung) so lange, bis der Monitor in seiner aktuellen Höhe selbstständig verharrt.
- Fällt der Monitor nach unten, heben Sie ihn nach oben in eine horizontale Position des Arms und drehen Sie mit dem großen Inbusschlüssen die Einstellschraube gegen den Uhrzeigersinn (+ Richtung) so lange, bis der Monitor in seiner aktuellen Höhe selbstständig verharrt.

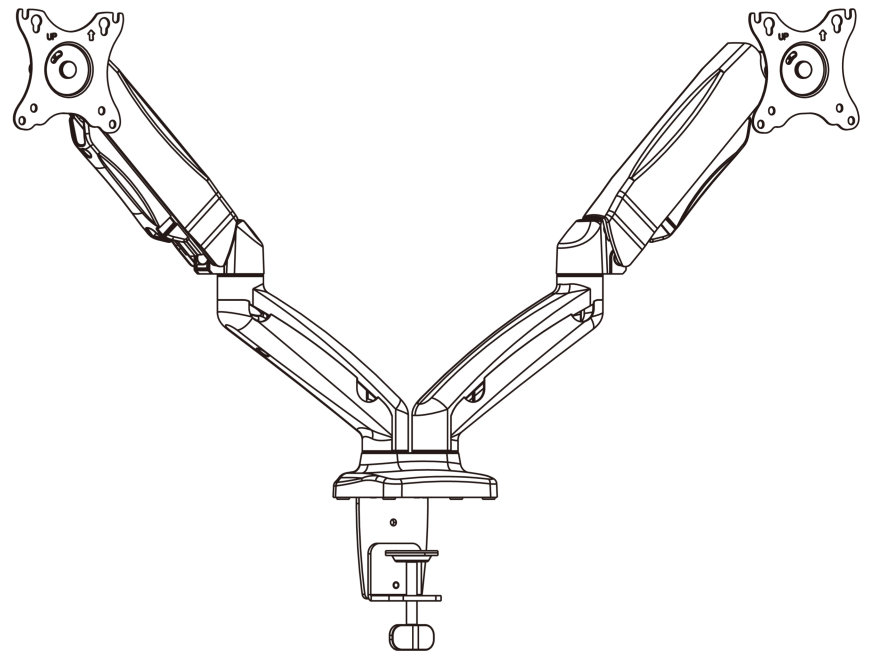
#### 4. Demontage der Kabelabdeckungen

#### 5. Montage der Kabelabdeckungen

#### 6. Stellen Sie die Monitorhalterung nach Ihren Wünschen ein.

# Summit

DIGITAL



#### Gasdruck Monitor Tischalterung Twin

Importeur: Erwin Weiß GmbH, Glashüttenweg 42, D-93437 Furth im Wald  
info@iev-weiss.com

MSE02



75x75/100x100

27"  
MAX

