

WICHTIGE SICHERHEITSHINWEISE:

- Verwenden Sie dieses Produkt nicht für Zwecke, die nicht ausdrücklich in diesem Handbuch angegeben sind. Überschreiten Sie nicht die Gewichtskapazität. Wir haften nicht für Schäden oder Verletzungen, die durch unsachgemäße/falsche Montage oder unsachgemäße Verwendung verursacht werden.
- Dieses Produkt enthält eine Hochdruckgasfeder, setzen Sie diese keinem Feuer oder schweren Erschütterungen aus. Versuchen Sie nicht diese zu zerlegen oder anderweitig einzusetzen, schwerste Verletzungen wären die Folge!
- Der Schreibtisch muss das Dreifache der Gesamtgewichtes (Halterung, Monitor und Gewicht des gesamten Zubehörs) sicher tragen können.
- Dieses Produkt enthält Kleinteile die Erstickungsgefahr beim Verschlucken hervorrufen können. Diese Teile von Kindern fernhalten!
- Verwenden Sie nur die mitgelieferten Schrauben und ziehen Sie diese fest, aber nicht zu fest, an!
- Verwenden Sie das Produkt nur in Innenräumen.
- Prüfen Sie die Klemmbefestigung regelmäßig auf Sicherheit und Stabilität.
- Die Halterung ist nur für Monitore mit VESA 75x75mm bzw. 100x100mm geeignet.

Summit

DIGITAL

MONTAGEANLEITUNG:

1a(1-3) Montage mit Klemmbefestigung

- Folgen Sie den angezeigten Montageschritten und ziehen Sie die Schrauben fest an.

1b(1-2) Feste Montage

- Folgen Sie den angezeigten Montageschritten und ziehen Sie die Schrauben fest an.
(Die Bohrung durch die Montageplatte muss einen Durchmesser von 10-20mm aufweisen)

2. Montieren Sie den Monitor

- Nutzen Sie hierzu die mitgelieferten Schrauben und Unterlegscheiben.

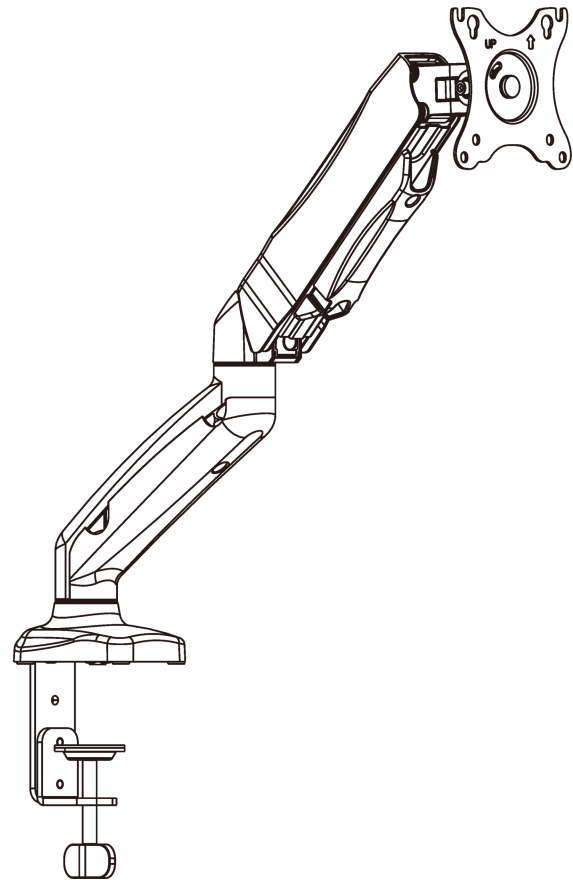
3. Einstellung der Gasdruckfeder

- Die Einstellung der Gasdruckfeder darf erst nach der Montage von Halterung und Monitor erfolgen!
- Stellen Sie sicher, dass der Monitor fest montiert wurde
- Ermitteln Sie das Gewicht Ihres Monitors anhand der Bedienungsanleitung.
- Stellen Sie sicher, dass das Gewicht des Monitors inkl. Zubehör 6,5kg nicht überschreitet!
- Stellen Sie sicher, dass sich der Ausleger während der Einstellung in horizontaler Position befindet. Andernfalls ist die Einstellung schwierig, und der Monitor kann beschädigt werden.
- Verharrt der Monitor auf der eingestellten Höhe, ist keine Einstellung notwendig.
- Steigt der Monitor nach oben, drücken Sie ihn nach unten in eine horizontale Position des Arms und drehen Sie mit dem großen Inbusschlüssen die Einstellschraube im Uhrzeigersinn (- Richtung) so lange, bis der Monitor in seiner aktuellen Höhe selbstständig verharrt.
- Fällt der Monitor nach unten, heben Sie ihn nach oben in eine horizontale Position des Arms und drehen Sie mit dem großen Inbusschlüssen die Einstellschraube gegen den Uhrzeigersinn (+ Richtung) so lange, bis der Monitor in seiner aktuellen Höhe selbstständig verharrt.

4. Demontage der Kabelabdeckungen

5. Montage der Kabelabdeckungen

6. Stellen Sie die Monitorhalterung nach Ihren Wünschen ein.



Gasdruck Monitor Tischhalterung Single

Importeur: Erwin Weiß GmbH, Glashüttenweg 42, D-93437 Furth im Wald
info@iev-weiss.com

MSE01



75x75/100x100

27"
MAX

